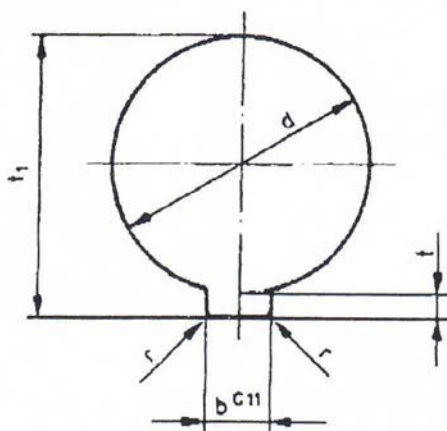


PARAMETRY PRO DRÁŽKU NA STŘEDOVÉM OTVORU



STŘEDOVÝ OTVOR S DRÁŽKOU											příruba ∅
d	b	c11	t		t1		r		d	t1	
8	2	+ 0.12 + 0.06	0.9	+ 0.1	8.9	+ 0.1	0.4	- 0.1	7.7	8.75	13
10	3		1.5		11.5		0.4		9.7	11.35	16
13	3		1.6		14.6		0.6	- 0.2	12.5	14.35	22
16	4	+ 0.145 + 0.07	1.7		17.7		0.6		15.5	17.45	27
22	6		2.1		24.1		1		21.5	23.85	34
27	7	+ 0.17 + 0.08	2.8		29.8		1	- 0.3	26.5	29.55	41
32	8		2.8		34.8		1.2		31.5	34.55	47
40	10		3.5		43.5		1.2		39.5	43.25	55
50	12	+ 0.205 + 0.095	3.6	+ 0.2	53.6	+ 0.2	1.6	- 0.5	49.5	53.35	69
60	14		4.2		64.2		1.6		59.5	63.95	84
70	16		5		75		2		69.5	74.75	96
80	18		5.5		85.5		2		79.5	85.25	109
100	24		7		107		2.5		99.5	106.75	134