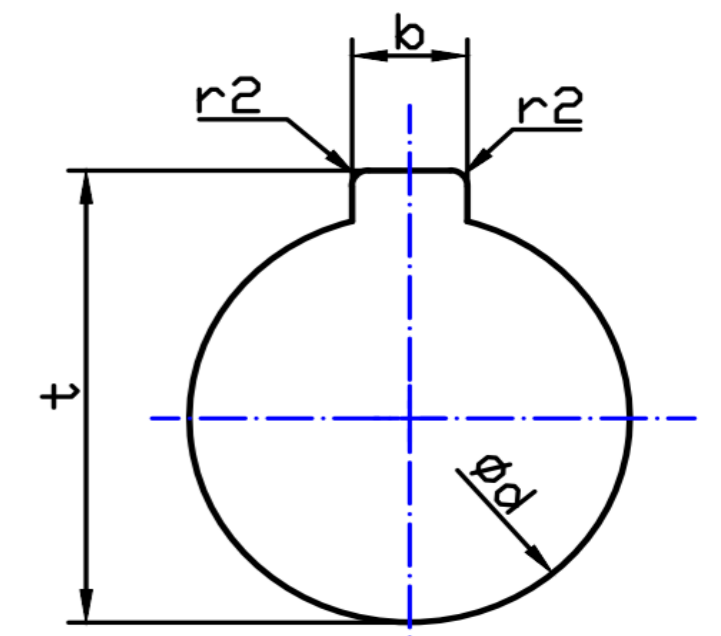
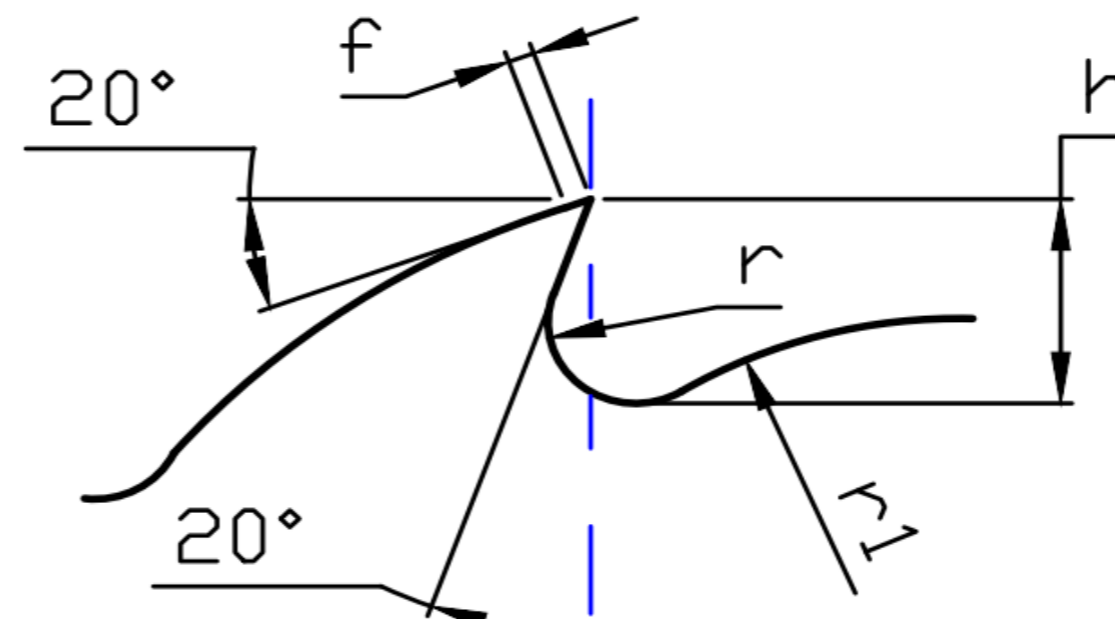
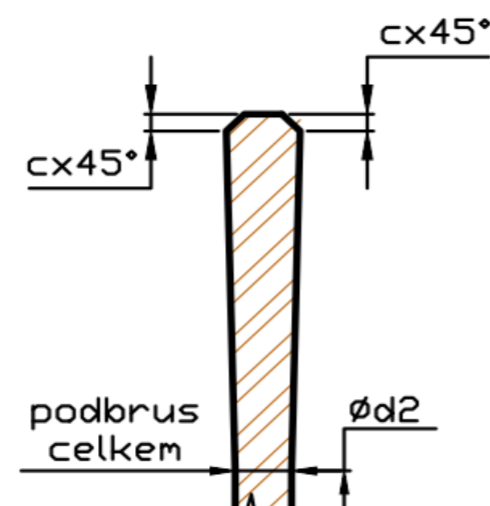
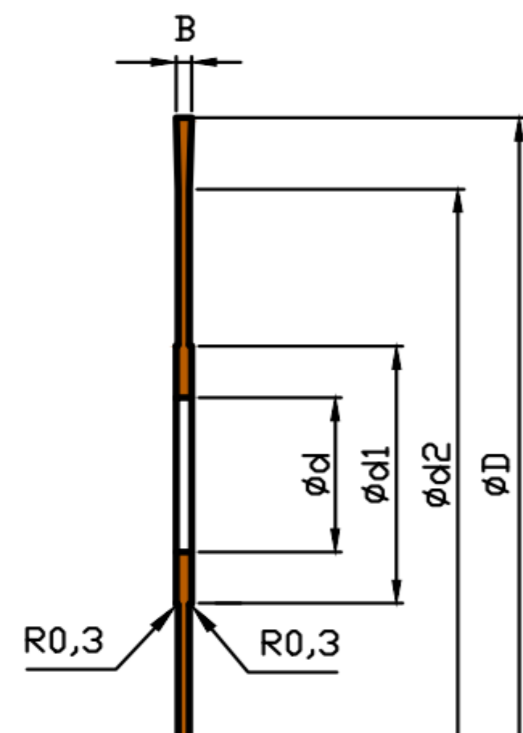
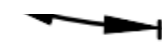
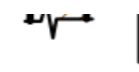
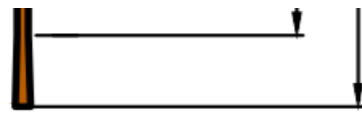


NORMA GOST 16230

NORMA GOST 16230

Rozměry pily									Zuby 20°/20°						Drážka					
Ø pily - D	Ø otvoru - d	síla pily	Tolerance	Ø příruby d1	Podbrus			počet zubů	patní rádius - r	hřbetní rádius - r1	hloubka zubu - h	délka fazetky	srážení zubu cx45°	šířka drážky	hloubka dr. + Ø = t	rádiusy v				
					počátek podbrusu	podbrus 1/2 úhel	podbrus mm													
63	16	1,2	+/- 0,08	30	48	1°	0,13	0,26	r 2,5	r 15	5,4	0,8	/	/	/					
		1,6											0,3							
		2,0				0,4														
		2,5				1,5°	0,2	0,4					14			6,0	0,5	4,0	17,7	r 0,6
80	22	1,2		40	60	1°	0,17	0,34	r 3,0	r 20	6,2	0,8	/	/	/					
		1,6											0,3							
		2,0				0,4														
		2,5				1,5°	0,26	0,52					14			6,8	0,5	6,0	24,1	r 1,0
3,0	2°	0,35		0,7	12		0,6													
100	22	1,2		45	80	1°	0,17	0,34	r 3,5	r 25	8,2	1,0	/	/	/					
		1,6											0,3							
		2,0				0,4														
		2,5	1,5°			0,26	0,52	16					9,0			0,5	6,0	24,1	r 1,0	
3,0	2°	0,35	0,7	12		0,6														
125	27	1,6	100	100	1,5°	0,33	0,66	r 4,0	r 25	10,0	1,2	0,3	/	/						
		2,0										0,4								
		2,5			0,5															
		3,0			2°	0,44	0,88					12				0,6	7,0	29,8	r 1,2	
4,0	+/- 0,1	3°	0,66	1,32	12	11,0	0,8													
160	32	2,0	50	135	1,5°	0,33	0,66	r 5,0	r 35	11,0	1,2	0,4	/	/						
		2,5										0,5								
		3,0			+/- 0,08	2°	0,44					0,88			12	12,0	0,6			
200	32	4,0	50	170	2°	0,52	1,04	r 5,0	r 35	11,0	1,6	0,6	/	/						
		3,0										+/- 0,08			2,5°	0,65	1,3	18	12,0	0,8
		4,0			+/- 0,1	3°	0,79					1,58			16	12,0	0,8			





i